

Modulare Großküchengeräteserie 900XP 4-Flammen-Gasherd am Gasofen

Technisches Datenblatt

ARTIKEL #
MODELL #

NAME #

SIS #

AIA #



391576 (E9AAMTBBMEI)

Gasherd mit 4 Flammen, 1 x
10 kW, 3 x 6 kW und Gas-
Bratofen 8,5 kW

Kurzbeschreibung

Artikel Nr.

Gasherd, 4 Flammen (3x 6 kW, 1x 10 kW), Standgerät
Unterbau: Gas-Bratofen (8,5 kW)
- Topfträger aus CrNiStahl 1.4301, Spülmaschinen geeignet
- Gas-Bratofen GN 2/1, Temperaturbereich: 120-280°C
- Serienzubehör: 1 Rost verchromt, GN 2/1 (164250)

Hauptmerkmale

- 40 mm dicke Ofenfür zur Wärmeisolation.
- Gerät zur Aufstellung auf 50 mm höhenverstellbare Edelstahlfüße. Einfache Installation an bodenfreien Systemen möglich.
- Die drei 6 kW und einen 10 kW Hochleistungsbrenner gibt es in zwei Größen, um die Anforderungen anspruchsvollster Kunden zu erfüllen:
 - 60 mm Brenner mit stufenloser Regelung von 1,5 bis 6 kW.
 - 100 mm Brenner mit stufenloser Regelung von 2,2 kW bis 10 kW.
- Gasgeräte ausgerüstet für die Verwendung mit Erdgas oder LPG-Gas, Umbausets standardmäßig enthalten.
- Große Topfträger aus Gusseisen (Edelstahl als Option) mit langen Mittelstreben zum Einsatz von größten bis kleinsten Töpfen.
- Brenner mit optimierter Verbrennung.
- Zündsicherung bei jedem Brenner schützt vor dem Gasleck im Fall von unbeabsichtigtem Erlöschen der Flamme.
- Geschützte Zündflamme.
- Im Unterbau 1 Gas beheizter Standardofen mit Edelstahlbrennern und selbst stabilisierender Flamme unter der Bodenplatte. Ofen mit 3 Einschüben für GN 2/1 und gerillter Gusseisenbodenplatte.
- Ofenthermostat von 120 °C bis 280 °C regelbar.
- Das besondere Design der Regelschalter schützt vor Wassereindringen.
- Schutzart IPX5

Konstruktion

- Das Gerät ist 930 mm tief als Arbeitsflächenv-ergrößerung.
- Außenverkleidung aus Edelstahl mit Scotch Brite Schliff.
- 2 mm dicke Deckplatte aus Edelstahl.
- Gerät mit rechtwinkligen Seitenkanten für bündige Verbindung der Gerät nebeneinander ohne Ritzen und Schmutzecken.
- Das Modell wird mit Düsen für G30-50 mbar geliefert.

Serienmäßiges Zubehör

- 1 St. Verchromter Rost GN 2/1 PNC 164250 für statischen Bratofen

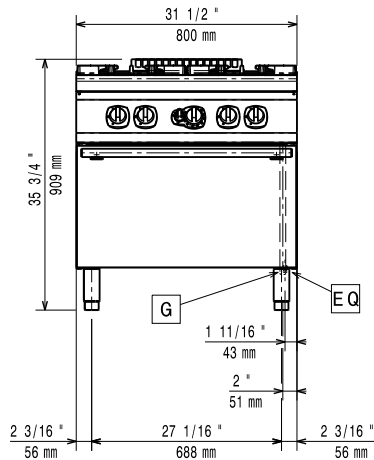
Optionales Zubehör

- Verchromter Rost GN 2/1 für statischen Bratofen PNC 164250
- Verbindungs-/Dichtungsmittel PNC 206086

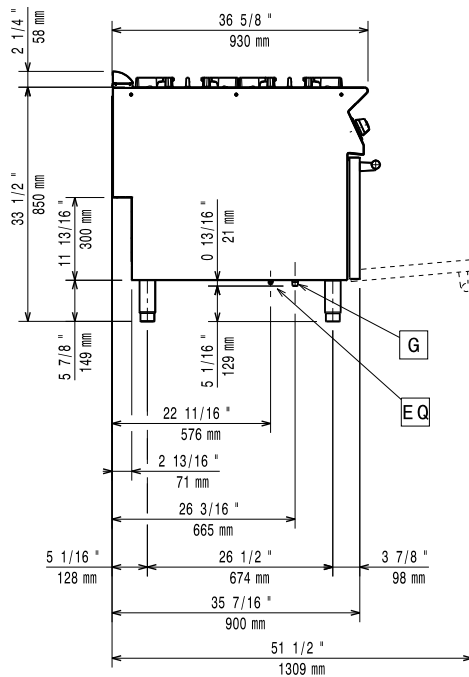
Genehmigung: _____

• Rückstromverhinderer, 150 mm Ø	PNC 206132	<input type="checkbox"/>	• Rückwandverkleidung - 800 mm (XP700-900)	PNC 206374	<input type="checkbox"/>
• Adapterring für Abgaskondensator, 150 mm Ø	PNC 206133	<input type="checkbox"/>	• Rückwandverkleidung - 1000 mm (XP700-900)	PNC 206375	<input type="checkbox"/>
• Satz mit 4 Rollen, 2 schwenkbar mit Bremse	PNC 206135	<input type="checkbox"/>	• Rückwandverkleidung - 1200 mm (XP700-900)	PNC 206376	<input type="checkbox"/>
• 1 Satz geflanschte Füße	PNC 206136	<input type="checkbox"/>	• Umrüstsatz Gasdüsen (G150) für 900XP Gasherde auf Gasofen	PNC 206385	<input type="checkbox"/>
• Front-Sockelblende, 800 mm	PNC 206148	<input type="checkbox"/>	• Netzgitter für Abzugskanal, 400 mm (700XP/900)	PNC 206400	<input type="checkbox"/>
• Front-Sockelblende, 1000 mm	PNC 206150	<input type="checkbox"/>	• - NOT TRANSLATED -	PNC 206458	<input type="checkbox"/>
• Front-Sockelblende, 1200 mm	PNC 206151	<input type="checkbox"/>	• Seitlicher Handlauf, rechts und links	PNC 216044	<input type="checkbox"/>
• Front-Sockelblende, 1600 mm	PNC 206152	<input type="checkbox"/>	• Front-Handlauf, 600 mm	PNC 216047	<input type="checkbox"/>
• 2 SEITLICHE SOCKELBLENDEN SERIE 900	PNC 206157	<input type="checkbox"/>	• Front-Handlauf, 1200 mm	PNC 216049	<input type="checkbox"/>
• Glühplatte zur Auflage auf 1 Flamme	PNC 206170	<input type="checkbox"/>	• Front-Handlauf, 1600 mm	PNC 216050	<input type="checkbox"/>
• Glatte Kochplatte für einen Brenner - passt nur auf vordere Brenner	PNC 206171	<input type="checkbox"/>	• 2 Seitenblenden für freistehende Geräte	PNC 216134	<input type="checkbox"/>
• Gerillte Kochplatte für einen Brenner - passt nur auf vordere Brenner	PNC 206172	<input type="checkbox"/>	• Breiter Handlauf, Portionierbord, 400 mm	PNC 216185	<input type="checkbox"/>
• Front-Fußblende, 800 mm (nicht für Kühl-/Tiefkühl-Unterschrank)	PNC 206176	<input type="checkbox"/>	• Breiter Handlauf, Portionierbord, 800 mm	PNC 216186	<input type="checkbox"/>
• Front-Fußblende, 1000 mm (nicht für Kühl-/Tiefkühl-Unterschrank)	PNC 206177	<input type="checkbox"/>	• Druckregler für Gasgeräte	PNC 927225	<input type="checkbox"/>
• Front-Fußblende, 1200 mm (nicht für Kühl-/Tiefkühl-Unterschrank)	PNC 206178	<input type="checkbox"/>			
• Front-Fußblende, 1600 mm (nicht für Kühl-/Tiefkühl-Unterschrank)	PNC 206179	<input type="checkbox"/>			
• 1 Paar seitliche Fußblenden, nicht für Kühl-/Tiefkühlunterschrank	PNC 206180	<input type="checkbox"/>			
• 2 Blenden für Servicekanal für einseitige Installation	PNC 206181	<input type="checkbox"/>			
• 2 Blenden für Servicekanal für Rücken-an-Rücken-Installation von Tischgeräten auf Unterbau	PNC 206202	<input type="checkbox"/>			
• 4 Füße für Sockelaufstellung (nicht für Serie 900 Stand-Grillgerät)	PNC 206210	<input type="checkbox"/>			
• Abgaskondensator für Vollmodul, 150 mm Ø	PNC 206246	<input type="checkbox"/>			
• Wasserstandsäule mit Schwenkarm (ohne Verbreiterung)	PNC 206289	<input type="checkbox"/>			
• Verbreiterung für Wasserstandsäule für Serie 900	PNC 206290	<input type="checkbox"/>			
• Edelstahl-Topfträger für 2 Flammen	PNC 206298	<input type="checkbox"/>			
• Rückseitiger Abgaskamin, 800 mm	PNC 206304	<input type="checkbox"/>			
• RÜCKS. HANDLAUF 800 MM - MARINE	PNC 206308	<input type="checkbox"/>			
• RÜCKS. HANDLAUF 1200 MM - MARINE	PNC 206309	<input type="checkbox"/>			
• Wokaufsatz für offene Gasbrenner (XP700-900)	PNC 206363	<input type="checkbox"/>			
• Unterkonstruktion für Fußmontage oder fahrbar 800 mm (XP700-900)	PNC 206367	<input type="checkbox"/>			
• Unterkonstruktion für Fußmontage oder fahrbar 1200 mm (XP700-900)	PNC 206368	<input type="checkbox"/>			
• Unterkonstruktion für Fußmontage oder fahrbar 1600 mm (XP700-900)	PNC 206369	<input type="checkbox"/>			
• Unterkonstruktion für Fußmontage oder fahrbar 2000 mm (XP700-900)	PNC 206370	<input type="checkbox"/>			

Front

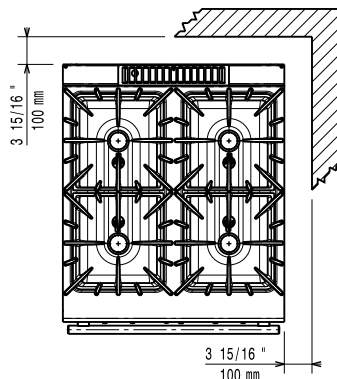


Seite



G = Gasanschluss

oben



Gas

Gasleistung:	36.5 kW
Standardgasart:	G30 - 50 mbar
Gasart, Option:	G31 37 mbar
Gaszufuhr:	1/2"

Schlüsselinformation

If appliance is set up or next to or against temperature sensitive furniture or similar, a safety gap of approximately 150 mm should be maintained or some form of heat insulation fitted.

Ofen-Betriebstemperatur:	120 °C MIN; 280 °C MAX
Garraumlänge:	575 mm
Garraumhöhe:	300 mm
Garraumabmessung (Tiefe):	700 mm
Außenabmessungen, Länge:	800 mm
Außenabmessungen, Tiefe:	930 mm
Außenabmessungen, Höhe:	850 mm
Nettogewicht:	115 kg
Versandgewicht:	136 kg
Versandhöhe:	1080 mm
Versandlänge:	1020 mm
Versandtiefe:	860 mm
Versandvolumen:	0.95 m ³
Leistung vordere Brenner	6 - 6 kW
Leistung hintere Brenner	6 - 10 kW
Zertifizierungsgruppe	N9CG
Abmessungen in mm hintere Brenner	Ø 60 Ø 100
Abmessungen in mm vordere Brenner	Ø 60 Ø 60